

### Profil-Klappgriffe PK

Ein besonders hochwertiger Schalenklappgriff, der neben Standardmaßen in beliebigen Längen geliefert werden kann.

#### Werkstoff und Oberfläche:

Griffschale und Klappgriff aus Profilaluminium AlMgSi 0,5. Seiten-Abschlusskappen Polyamid PA 6, feinmatt, schwarz. Griffschale und Klappgriff glaskugelgestrahlt, satiniert und eloxiert in verschiedenen Farbkombinationen.

#### Konstruktive Merkmale:

Einfachste Montage ohne Schraubbefestigung für Blechstärken von 1 - 2,5 mm durch 2 Gummiprofile. Alternativbefestigung durch 2 Senkschrauben von außen möglich.

2 Kreuznuten für M4 Schrauben ermöglichen Masseanschluss; auch als Montagehilfe für Einbauteile geeignet (für Vierkantmutter nach DIN 562).

#### Typ A:

Befestigung durch rückseitig eingedrücktes oberes Gummiprofil.

#### Typ B:

Befestigung durch 2 verzinkte Senkschrauben, M4 x 8, DIN 966 von außen.

#### Montage:

Nach Einzug des unteren Gummiprofils werden die beiden Seitenkappen auf die Griffschale gedrückt. Nun wird der Griff unter ca. 45° über den unteren Rand der Montageöffnung gesteckt und anschließend gegen die Gehäusewand gehalten.

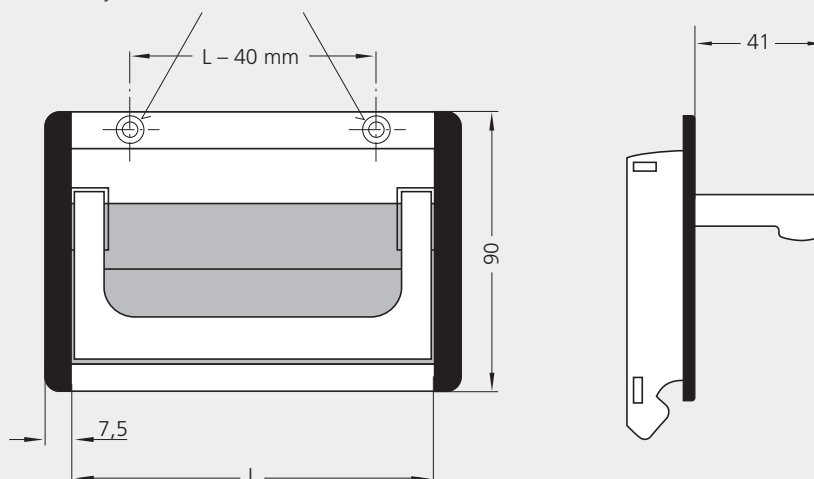
Je nach gewünschter Ausführungsart wird jetzt das 2. Gummiprofil in die obere Nut hineingedrückt (s. Abb.), oder die Befestigung erfolgt durch 2 Senkschrauben.

#### Tragkraft:

min. 500 N.



nur bei Ausführung B für M4 DIN 963/964/966  
only version B for M4 DIN 963/964/966



### Collapsible Profile Handles PK

A collapsible handle in a special quality which is available in standard dimensions as well as in any desired length.

#### Material and surface:

Tray and collapsible handle of profiled aluminium AlMgSi 0.5. End caps of black satin finish polyamide PA 6. Tray and handle are glass ball blasted and anodized to a satin finished surface in various colour combinations.

#### Design features:

Simplest assembly without screw-fastening for plate strengths from 1 - 2.5 mm by 2 rubber profiles. Alternate fastening by 2 countersunk screws from outside.

2 cross grooves for M4 screws for grounding; also suitable as assembly assistance for installation parts (for square nuts according to DIN 562).

#### Type A:

Installation by an upper rubber insert that pushes in from the back.

#### Type B:

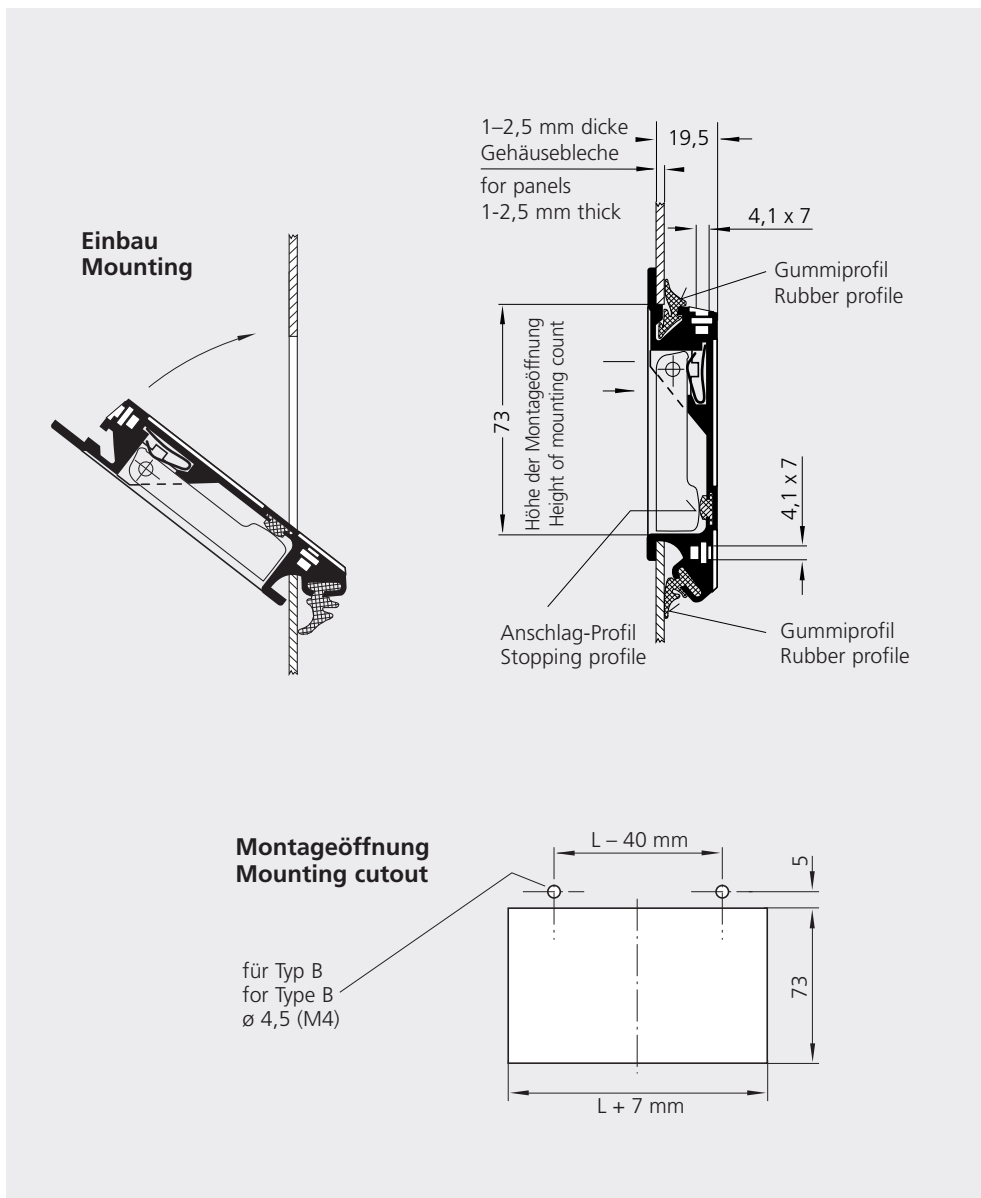
Installation by 2 galvanized countersunk screws M4 x 8, DIN 966 from outside.

#### Mounting:

After insertion of the bottom rubber insert, the two end finals must be pushed on to the tray. Next the handle must be pressed over the lower edge of the mounting cutout at a 45° angle. Holding the handle against the housing panel, the second rubber insert is now pushed into the upper groove (see illustration), or if countersunk screws are used, the two screws are installed now.

#### Stress resistance:

min. 500 N.



#### Eloxalausführung des Klappgriffs Anodizing version of collapsible handle

L	Typ	Schalenfarbe Tray colour		naturfarben natural colour	schwarz black	Montage- Öffnung Mounting cutout
		natur natural	schwarz black	Bestell-Nr. Order no.	Bestell-Nr. Order no.	
100	A	natur natural	schwarz black	PK-73.A100.N1 PK-73.A100.S1	PK-73.A100.N4 PK-73.A100.S4	107 x 73
	B	natur natural	schwarz black	PK-73.B100.N1 PK-73.B100.S1	PK-73.B100.N4 PK-73.B100.S4	
118	A	natur natural	schwarz black	PK-73.A118.N1 PK-73.A118.S1	PK-73.A118.N4 PK-73.A118.S4	125 x 73
	B	natur natural	schwarz black	PK-73.B118.N1 PK-73.B118.S1	PK-73.B118.N4 PK-73.B118.S4	
167	A	natur natural	schwarz black	PK-73.A167.N1 PK-73.A167.S1	PK-73.A167.N4 PK-73.A167.S4	174 x 73
	B	natur natural	schwarz black	PK-73.B167.N1 PK-73.B167.S1	PK-73.B167.N4 PK-73.B167.S4	